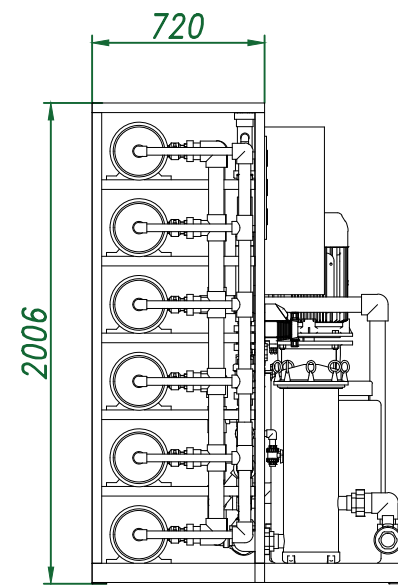
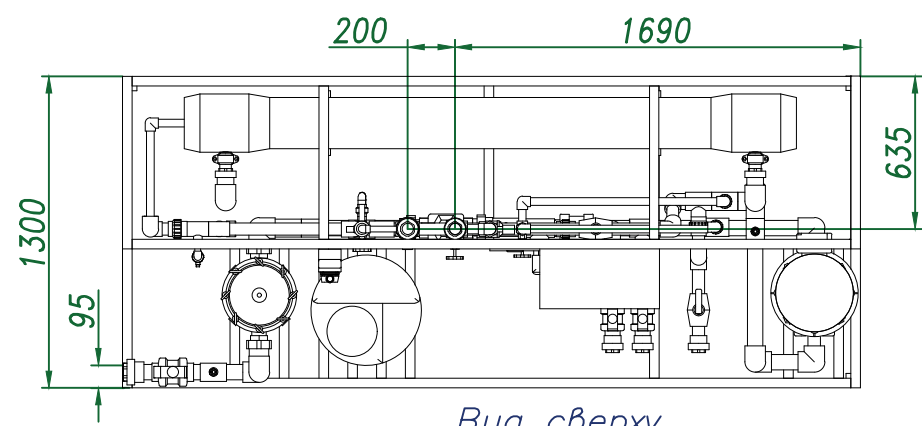


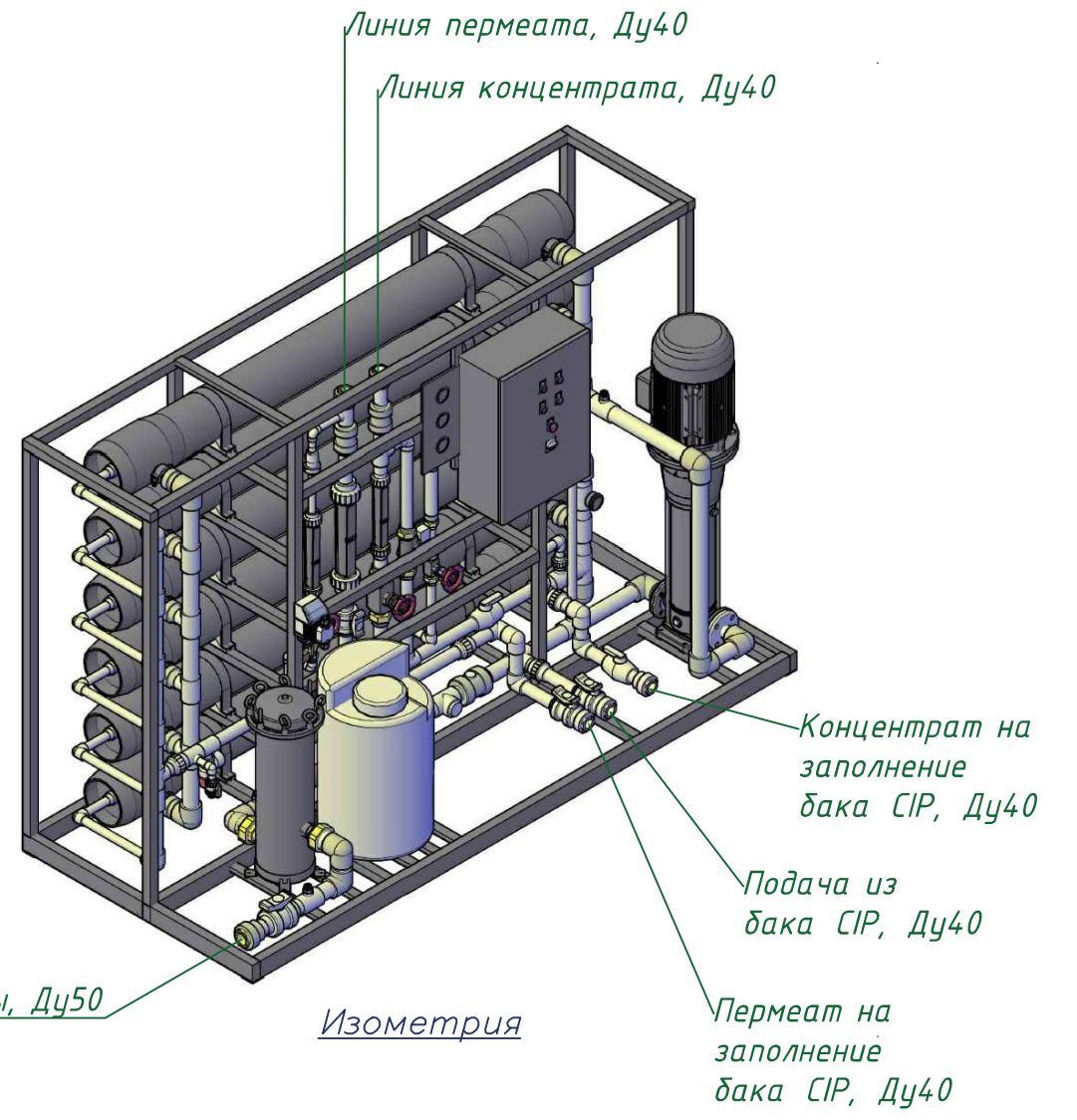
Вид спереди



Вид слева



Вид сверху



Изометрия

*Примечание:
 Конфигурация и габаритные размеры установки приведены для примера.
 Вид установки зависит от требований заказчика, результатов расчета и применяемых комплектующих*

Инв. № подл. Подп. и дата
 Взам. инв. №

Изм.	Кол.	Лист	№ док	Подп.	Дата				
Разраб.						Обратноосмотическая установка МА-12	Стадия	Лист	Листов
Пров.								1	1
						Виды, изометрия	HYDRA FILTER		

Копировал

Формат А3