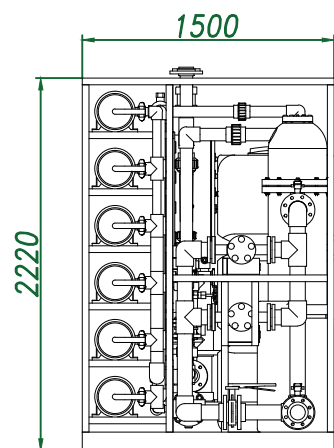
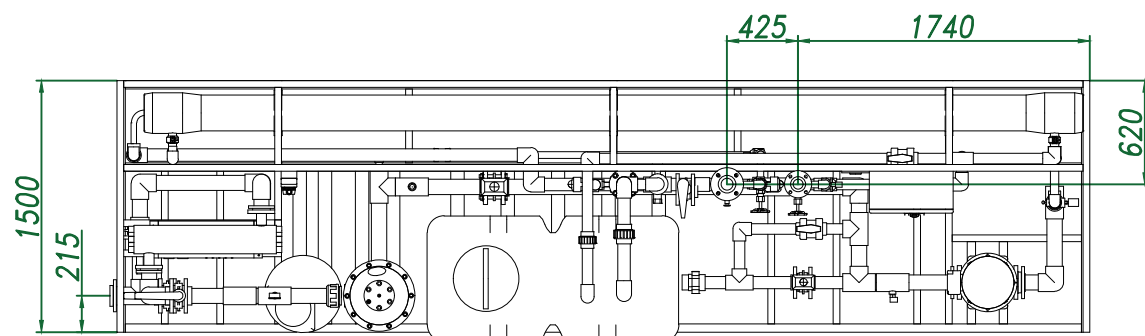


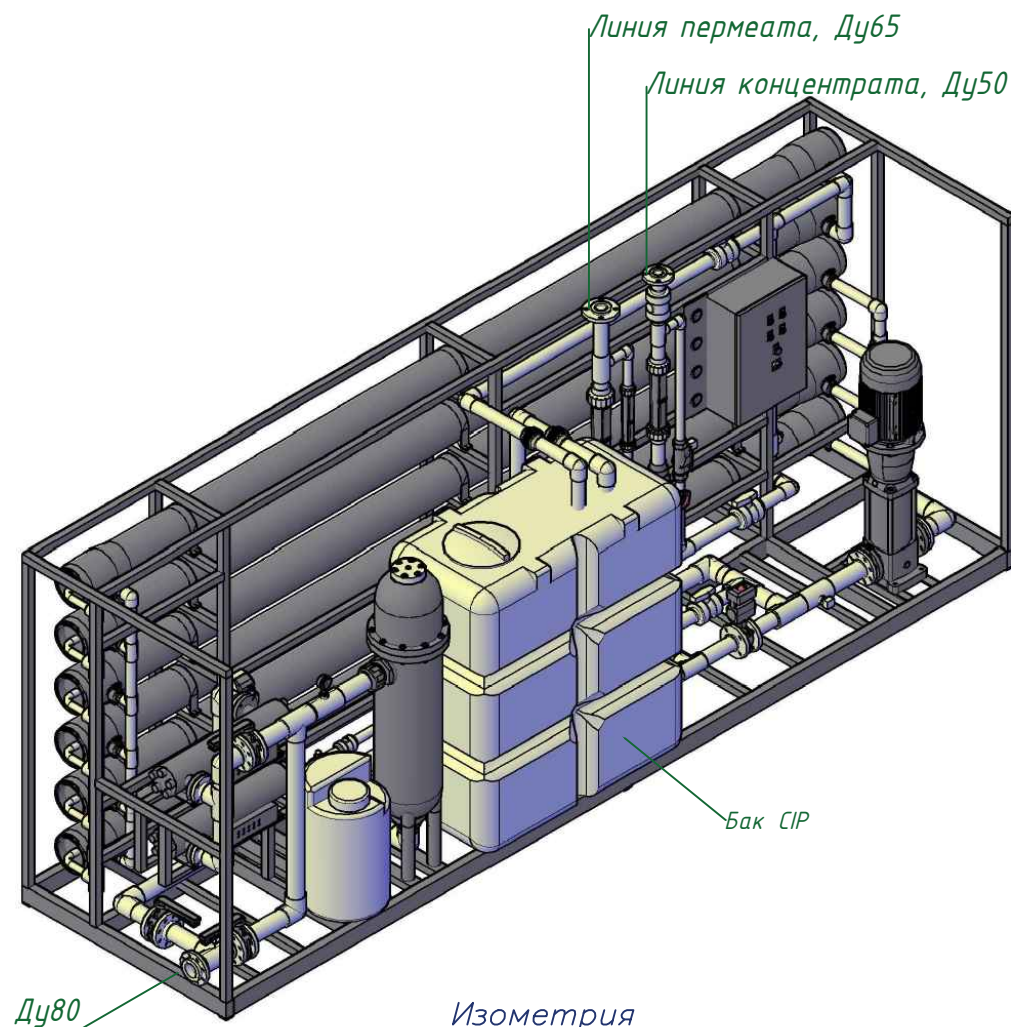
*Вид спереди*



*Вид слева*



*Вид сверху*



*Изометрия*

**Примечание:**  
 Конфигурация и габаритные размеры установки приведены для примера.  
 Вид установки зависит от требований заказчика, результатов расчета и применяемых комплектующих

Инв. № подл. Подп. и дата. Взам. инв. №

Изм.	Кол.	Лист	№ док.	Подп.	Дата				
Разраб.						Обратноосмотическая установка МА-30	Стадия	Лист	Листов
Пров.								1	1
						Виды, изометрия	<b>HYDRA FILTER</b>		

Копировал

Формат А3