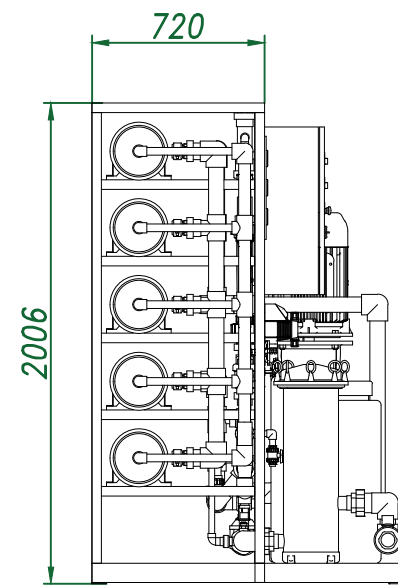
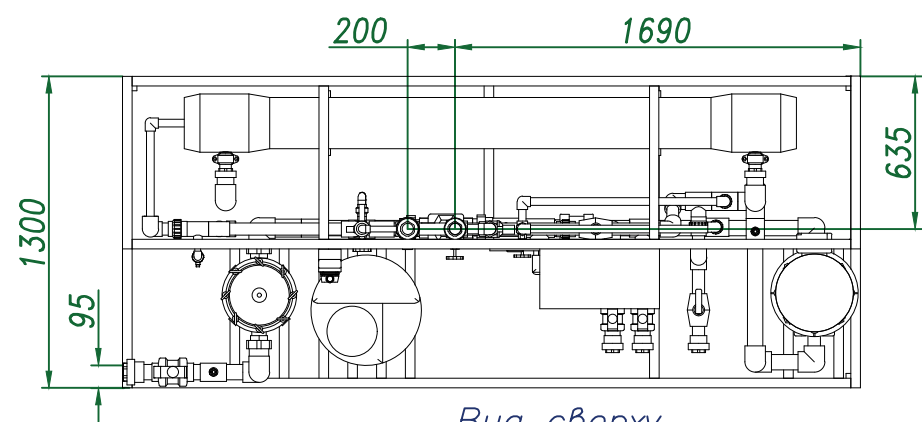


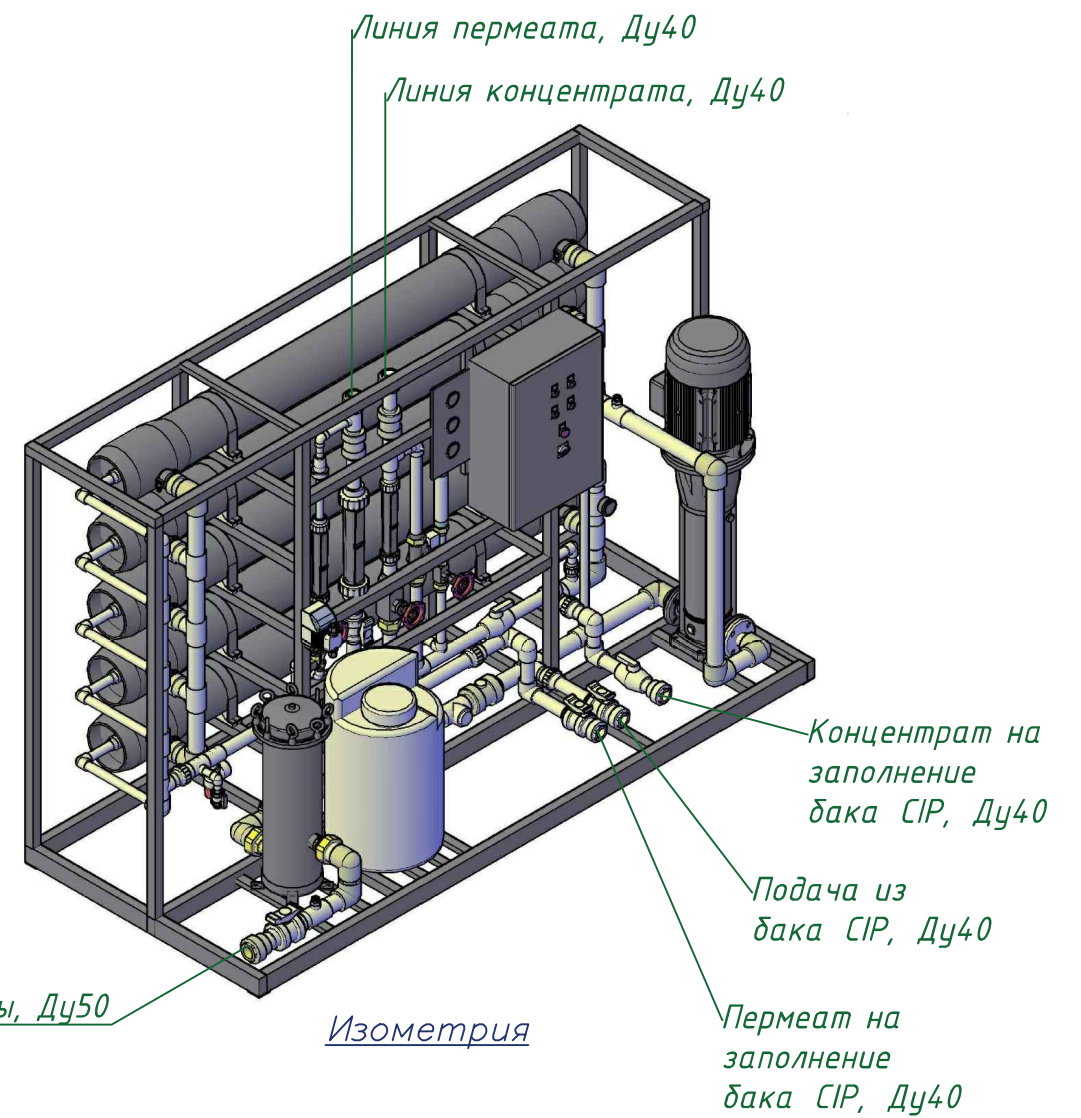
Вид спереди



Вид слева



Вид сверху



Изометрия

*Примечание:
Конфигурация и габаритные размеры установки приведены для примера.
Вид установки зависит от требований заказчика, результатов расчета и применяемых комплектующих*

Изм.	Кол.	Лист	№ док.	Погр.	Дата				
Разраб.						Обратноосмотическая установка МА-10	Стадия	Лист	Листов
Пров.								1	1
						Виды, изометрия	HYDRA FILTER		

Копировал

Формат А3

№	
№ инв.	
Взам. инв.	
Погр. и дата	
№ подл.	
Инв.	